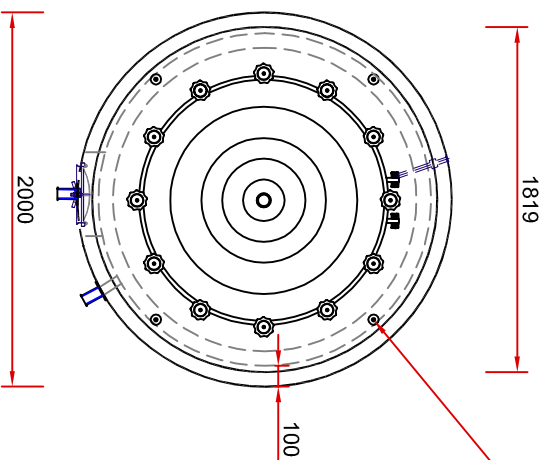


Vue de dessus



x 4 Douilles d'ancrage

LISTE DES ACCESSOIRES

QTE	Réf.	Désignation	Type
1	1	stainless steel manhole Ø1200 + tridover 2" + hinge for lid opens to the right	
1	2	stainless steel door with tasting valve	
1	3	racking 2" tridover	
1	4	draining 3" tridover	
1	5	stainless steel cooling serpentin 1,5 m2	
1	6	Thermowell	

A	12/2015	Création	Franck Feyves		
Indice	Date	Modification/Observation	Dessiné par	Vérfié par	Approuvé par
			Kosta Brown		

Client		Kosta Brown			
Type de cuve		Cuve Ronde Tromconique			
Modèle de cuve		Modèle KB35			
Poids					
Format	Echelle	Planche			
A3	1/25	1/1			



Ce plan, propriété exclusive de BONNA SABL A, Quartier VALKY - 31, Place Ronde, 92986 PARIS LA DEFENSE CEREX est confidentiel. Il ne peut être communiqué à des tiers, copié, reproduit ou transformé sans l'autorisation expresse et écrite de BONNA SABL A.