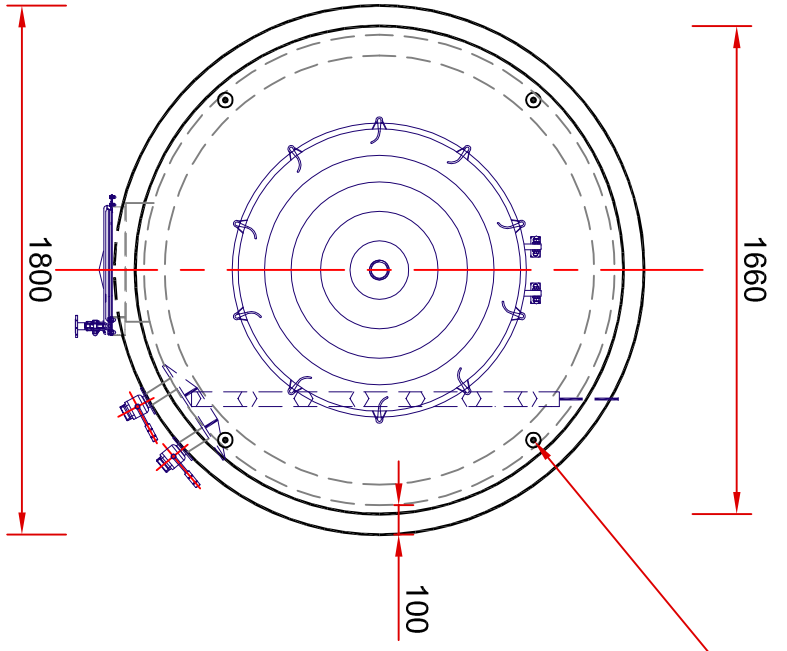


Vue de dessus



x 4 Douilles d'ancrage

LISTE DES ACCESSOIRES

QTE	Réf.	Désignation	Type
1	1	Trappe Ø1000	
1	2	Dégustateur	
1	3	Vanne Ø40	
1	4	Vanne Ø40	
1	5	Porte Inox 404x528	
1	6	Drapeau froid	
1	7	Température	
1	8	Grille persienne	

A	04/2012	Création	Claude CONVERT		
Indice	Date	Modification/Observation	Dessiné par	Vérifié par	Approuvé par
Client					
Type de cuve					
Modèle de cuve					
Poids					
Format					



Ce plan, propriété exclusive de BONNA SABL'A, Quartier VALMY - 31, Place Ronde, 92996 PARIS LA DEFENSE CEDEX est confidentiel. Il ne peut être communiqué à des tiers, copié, reproduit ou transformé sans l'autorisation expresse et écrite de BONNA SABL'A.