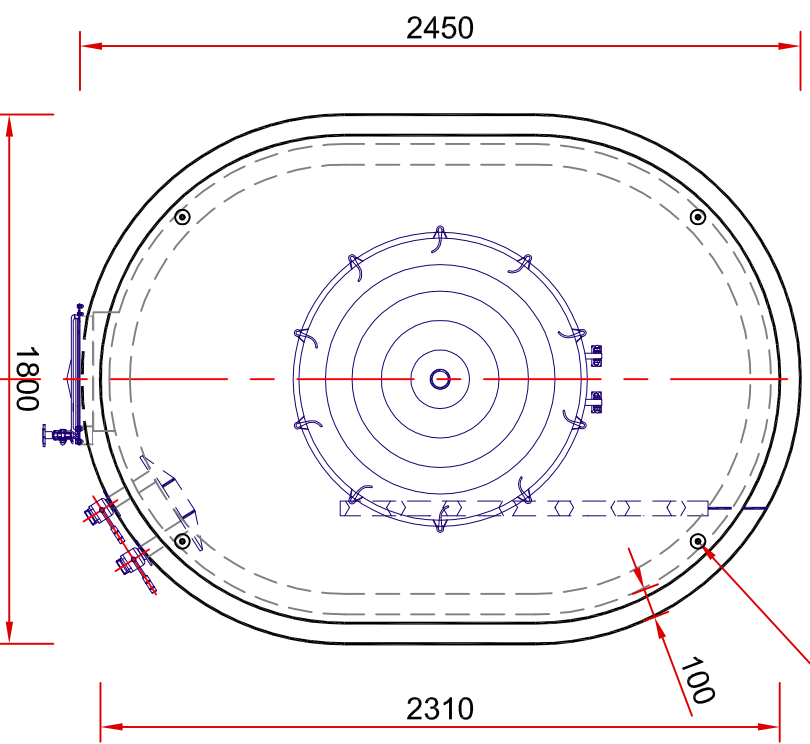


Vue de dessus

x 4 Douilles d'ancrage



LISTE DES ACCESSOIRES

| QTE | Réf. | Designation | Type |
|-----|------|---------------------|------|
| 1 | 1 | Trappe Ø1000 | |
| 1 | 2 | Dégustateur | |
| 1 | 3 | Vanne Ø40 | |
| 1 | 4 | Vanne Ø40 | |
| 1 | 5 | Porte Inox 40x45x28 | |
| 1 | 6 | Drapeau froid | |
| 1 | 7 | Température | |
| 1 | 8 | Grille persienne | |

| | | | | | |
|----------------|---------|--------------------------|-----------------|-------------|--------------|
| A | 04/2012 | Creation | Claudie CONVERT | | |
| Indice | Date | Modification/Observation | Dessiné par | Vérifié par | Approuvé par |
| Client | | | | | |
| Type de cuve | | | | | |
| Modèle de cuve | | | | | |
| Poids | | | | | |
| Format | | | | | |

| | | | | | |
|----------------|--|---------------------------|--|--|--|
| Type de cuve | | Cuve Oblongue Tronconique | | | |
| Modèle de cuve | | Modèle ACL 48 | | | |
| Poids | | | | | |
| Format | | | | | |
| Echelle | | | | | |
| Planche | | | | | |

Nomblot
C U V E S A V I N

BONNA SABLA
UNE SOCIÉTÉ DE CONSOLIS

Ce plan, propriété exclusive de BONNA SABLA, Quartier VALMY - 31, Place Ronde, 92986 PARIS LA DEFENSE CEDEX est confidentiel. Il ne peut être communiqué à des tiers, copié, reproduit ou transformé sans l'autorisation expresse et écrite de BONNA SABLA.