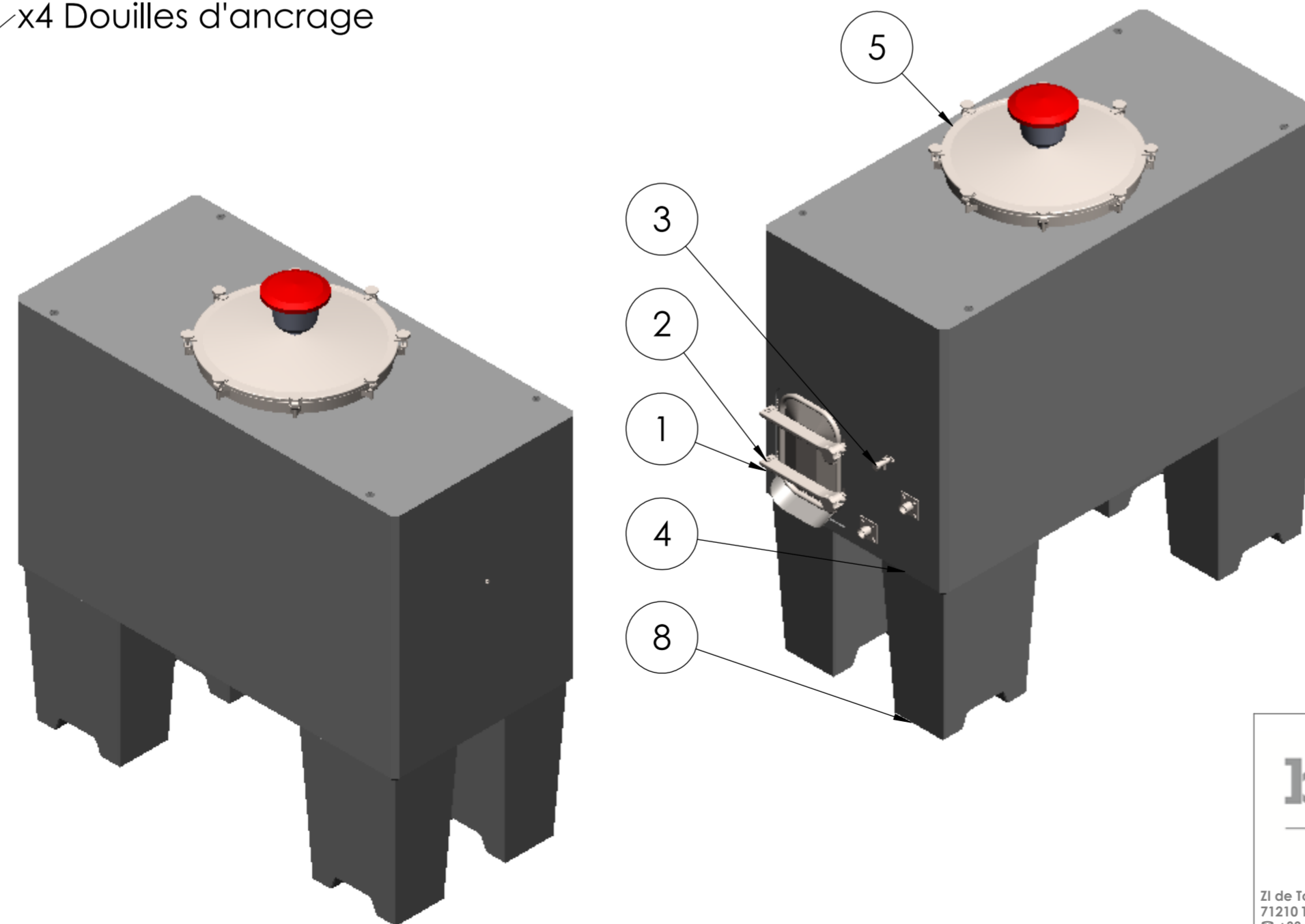


x4 Douilles d'ancrage



No.	Description	QTE
1	Cuve à vin de 20 HI modèle B / Win Tank 20HI B Model	1
2	Porte 316 x 424 / Door 316 x 424	1
3	Dégustateur avec purge inox 316L 6 pans à bride ovale Tasting valve	1
4	nez 2" Triclover - pas de vanne	2
5	Trappe inox diam 900 mm - ch 150 mm + col Bellot soudé + adaptateur 2" Triclover + bouchon plein - avec fermeture Micrométrique Round top lid Bellot diam 900 mm, 150 mm chimney + Bellot fitting + 2" Triclover Adaptator + full cap - with micrometric closure	1
6	Grille type "persienne" hauteur 500mm Seed Screen 500mm	1
7	Thermowell200 (Doigt de gant 200mm + scellement) Thermowell (200mm)	1
8	Pied de cuve Hauteur 800mm / Tank foot 800mm	4
9	Bonde Bellot VOG 210 - Capacité 4,5 litres /Hydraulic bung VOG 210 4,5 L	1

**béton**  
concept

ZI de Torcy, avenue des Ferrancins  
71210 TORCY - FRANCE  
☎ +33.3.85.78.91.00 📠 +33.3.85.78.99.56  
www.cuves-a-vin.com

Ensemble : Septenary Winery  
Sous ensemble : Cuve Cubique B20

N° de plan :  
US20210322-001

Rev. :  
Masse : 4.6T  
Format : A0  
Echelle : 1:15  
Folio : 1 / 1

