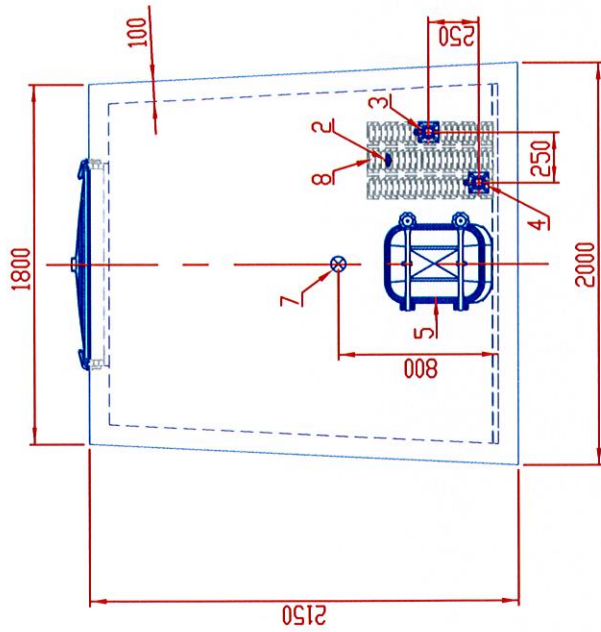
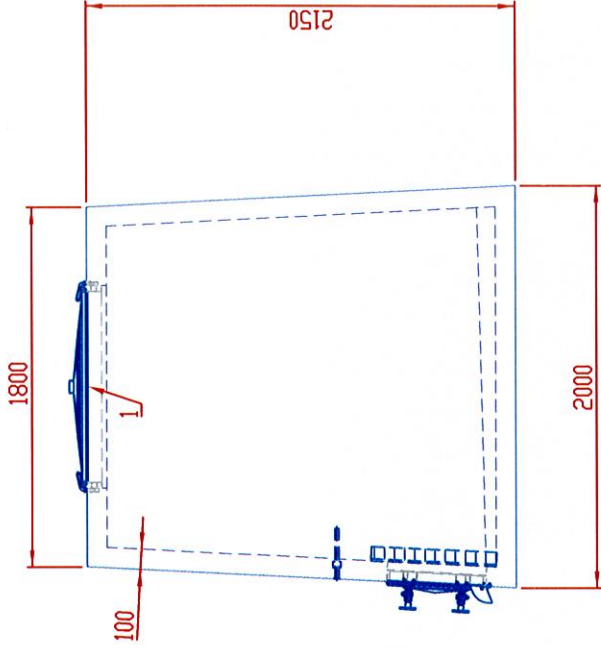


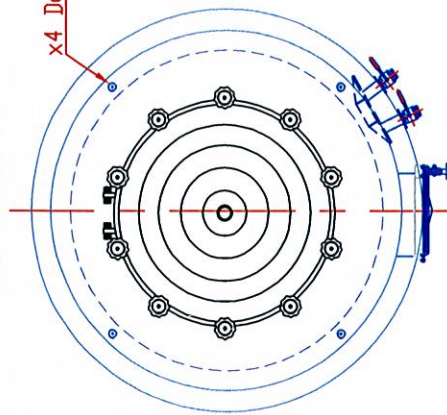
Vue de face



Vue de coté



Vue de dessus



LISTE DES ACCESSOIRES

QTE	Ref.	Description	Type
1	1	Trappe Ø1000	
1	2	Régulateur	
1	3	Veinne Ø40	
1	4	Veinne Ø40	
1	5	Porte Inox 40x258	
1	6	Drapau Froid	
1	7	Température	
1	8	Grille persienne	

A	11/2014	Création	Dessiné par	VÉRIFIÉ par	Approuvé par
Index	Date	Modification/Observation			
Client					
Type de cuve		Cuve Ronde Franconque			
Modèle de cuve		Modèle CB 40			
Poids					
Format A3	Échelle 1/25	Planchette U1/J1			
Grille					

Ce plan, propriété exclusive de BONNA SABLA, Quartier VALRY - 31, Place Bonde, 82006 PAMIS LA DEFENSE CEDEX est confidentiel. Il ne peut être communiqué à des tiers, copié, reproduit ou transformé sans l'autorisation expresse et écrite de BONNA SABLA.