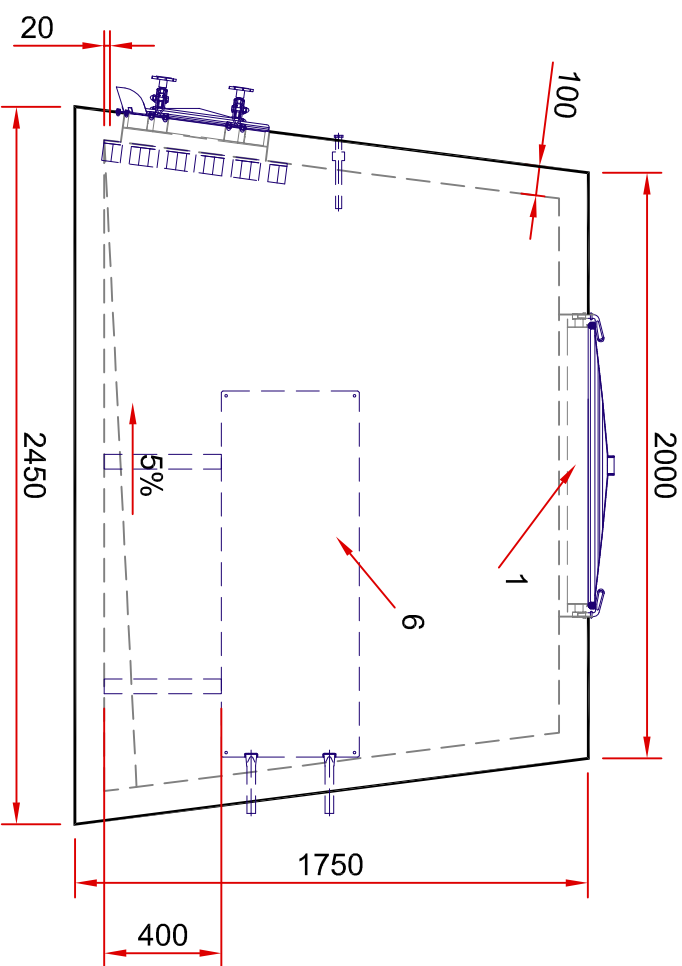
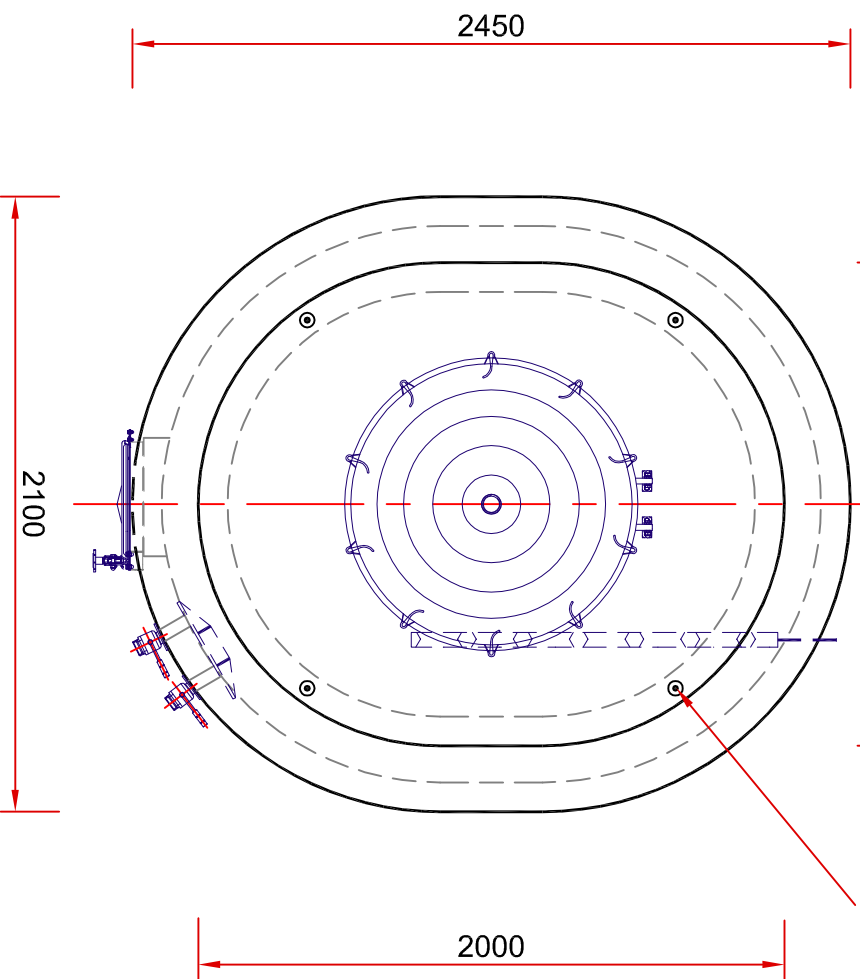


Vue face



Vue de coté

Vue de dessus



x 4 Douilles d'ancrage

LISTE DES ACCESSOIRES

QTE	Réf.	Designation	Type
1	1	Trappe Ø1000	
1	2	Dégustateur	
1	3	Vanne Ø40	
1	4	Vanne Ø40	
1	5	Porte Inox 404x528	
1	6	Drapeau froid	
1	7	Température	
1	8	Grille persienne	

A	04/2012	Création	Claudie CONVERT
Indice	Date	Modification/Observation	Dessiné par
Client			Vérifié par
Type de cuve		CUVE Oblongue Tronconique	Approuvé par
Modèle de cuve		Modèle DANA 40	
Poids			
Format A3	Echelle 1/25	Planche 1/1	



UNE SOCIÉTÉ DE CONSOLIS

Ce plan, propriété exclusive de BONNINA SABLA, Quartier VALMY - 31, place Ronde, 92986 PARIS LA DEFENSE CEDEX est confidentiel. Il ne peut être communiqué à des tiers, copié, reproduit ou transformé sans l'autorisation expresse et écrite de BONNINA SABLA.