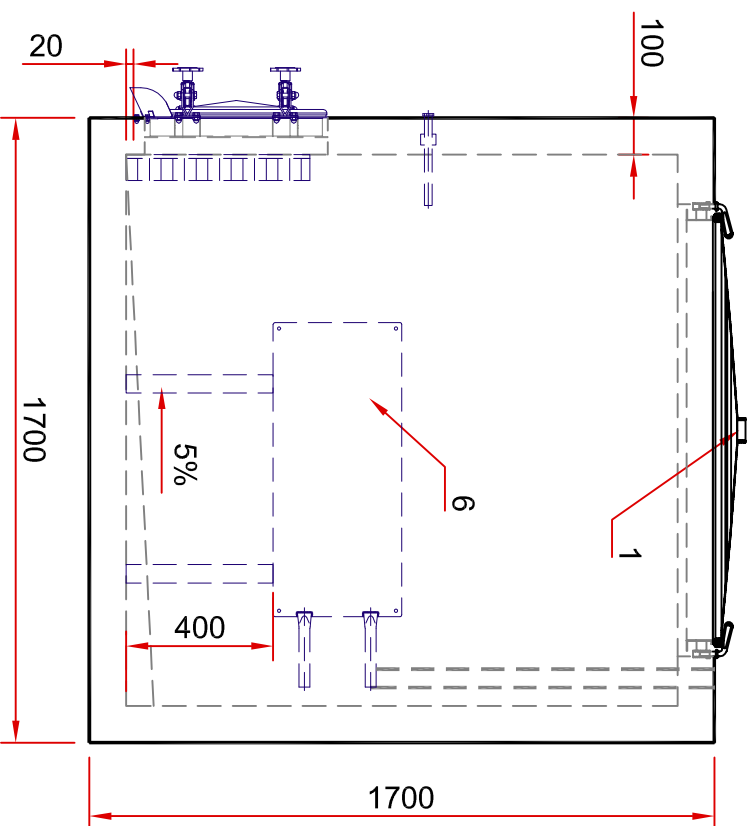
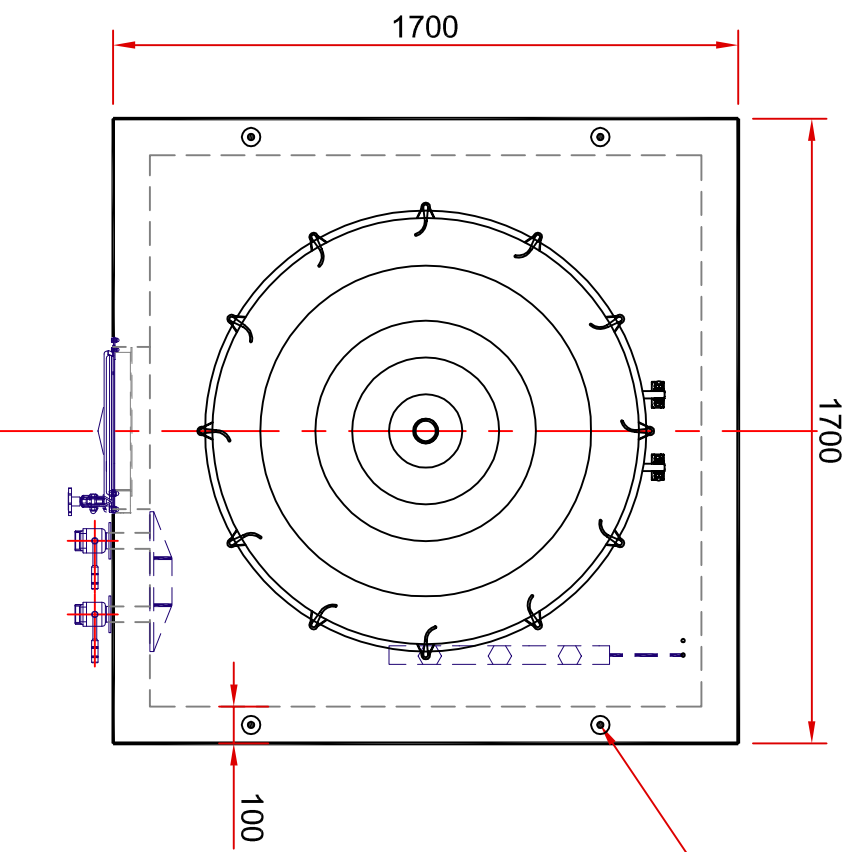


Vue face



Vue de coté

Vue de dessus



x 4 Douilles d'ancrage

LISTE DES ACCESSOIRES

| QTE | Réf. | Désignation | Type |
|-----|------|--------------------|------|
| 1 | 1 | Trappe Ø1200 | |
| 1 | 2 | Dégustateur | |
| 1 | 3 | Vanne Ø40 | |
| 1 | 4 | Vanne Ø40 | |
| 1 | 5 | Porte Inox 404x528 | |
| 1 | 6 | Drrapeau froid | |
| 1 | 7 | Température | |
| 1 | 8 | Grille persienne | |

| | | | | | |
|--------|---------|--------------------------|-----------------|-------------|--------------|
| A | 04/2012 | Création | Claudie CONVERT | | |
| Indice | Date | Modification/Observation | Dessiné par | Vérifié par | Approuvé par |
| Client | | | | | |

| | | | |
|----------------|--------------|-------------|--|
| Type de cuve | Cuve Cubique | | |
| Modèle de cuve | Modèle JB 33 | | |
| Poids | | | |
| Format A3 | Echelle 1/20 | Planche 1/1 | |



Ce plan, propriété exclusive de BONNNA SABLA, Quartier VALNY - 31, Place Ronde- 92986 PARIS LA DEFENSE CEDEX est confidentiel. Il ne peut être communiqué à des tiers, copié, reproduit ou transformé sans l'autorisation expresse et écrite de BONNNA SABLA.