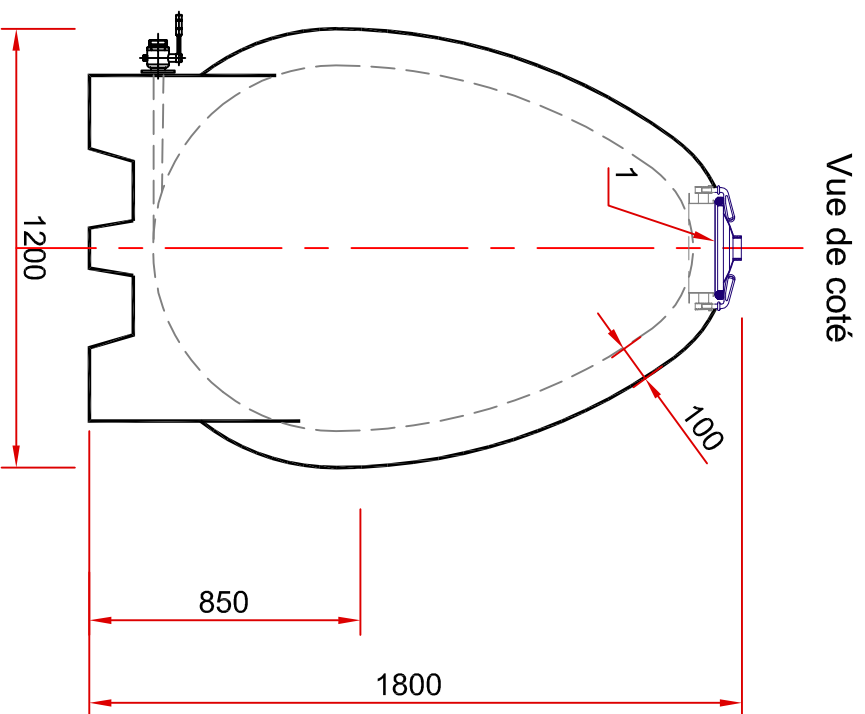
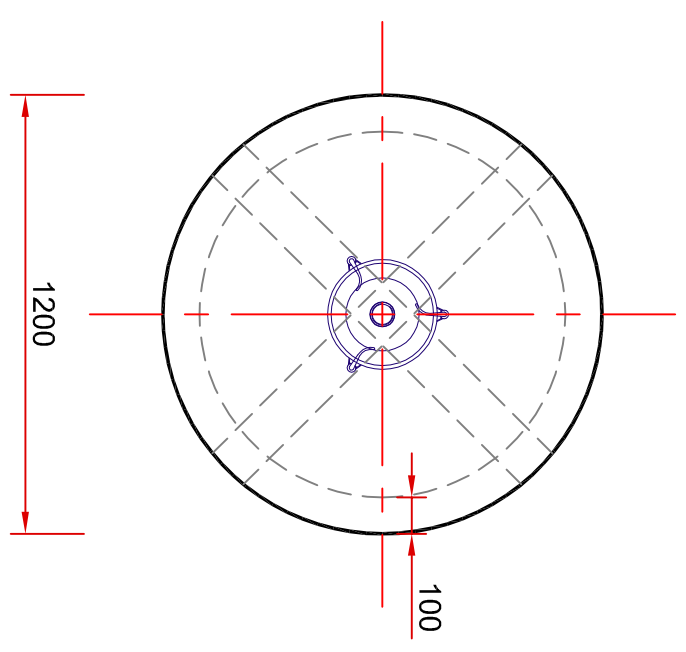


Vue face



Vue de coté

Vue de dessus



LISTE DES ACCESSOIRES

QTE	Réf.	Désignation	Type
1	1	Trappe Ø 300 mm ( nez Bellot soudé sur dessus de trappe)	
1	2	Vidange totale : Vanne inox boule Ø 40 pas Mâcon	

A	130115	Création		Franck FENYES		
Indice	Date	Modification/Observation		Dessiné par	Vérifié par	Approuvé par
Domaine		<b>Nouvelle cuve MC 6</b>				
Type de cuve		Cuve Ovoïde verticale				
Modèle de cuve		Modèle MC 6				
Poids		1200 Kg				
Format						
A3	Echelle 1/20	Planche 1/1				



BONNA  
SABLA  
UNE SOCIÉTÉ DE  
CONSOLIS

Ce plan, propriété exclusive de BONNA SABLA, Quartier VALMY - 31, place Ronde, 92986 PARIS LA DEFENSE CEDEX est confidentiel.  
Il ne peut être communiqué à des tiers, copié, reproduit ou transformé sans l'autorisation expresse et écrite de BONNA SABLA.