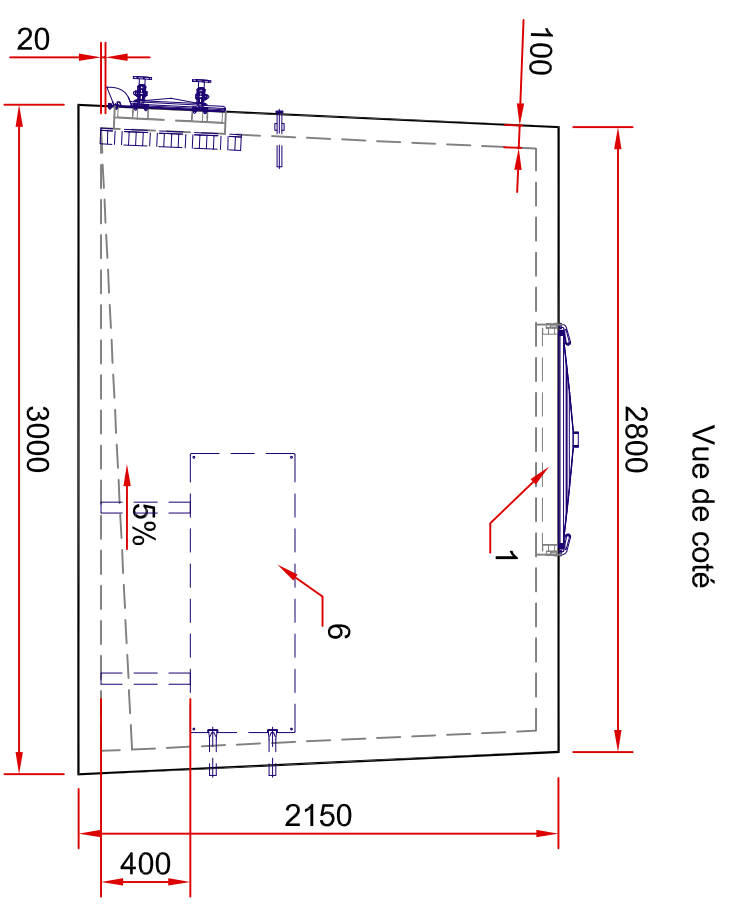
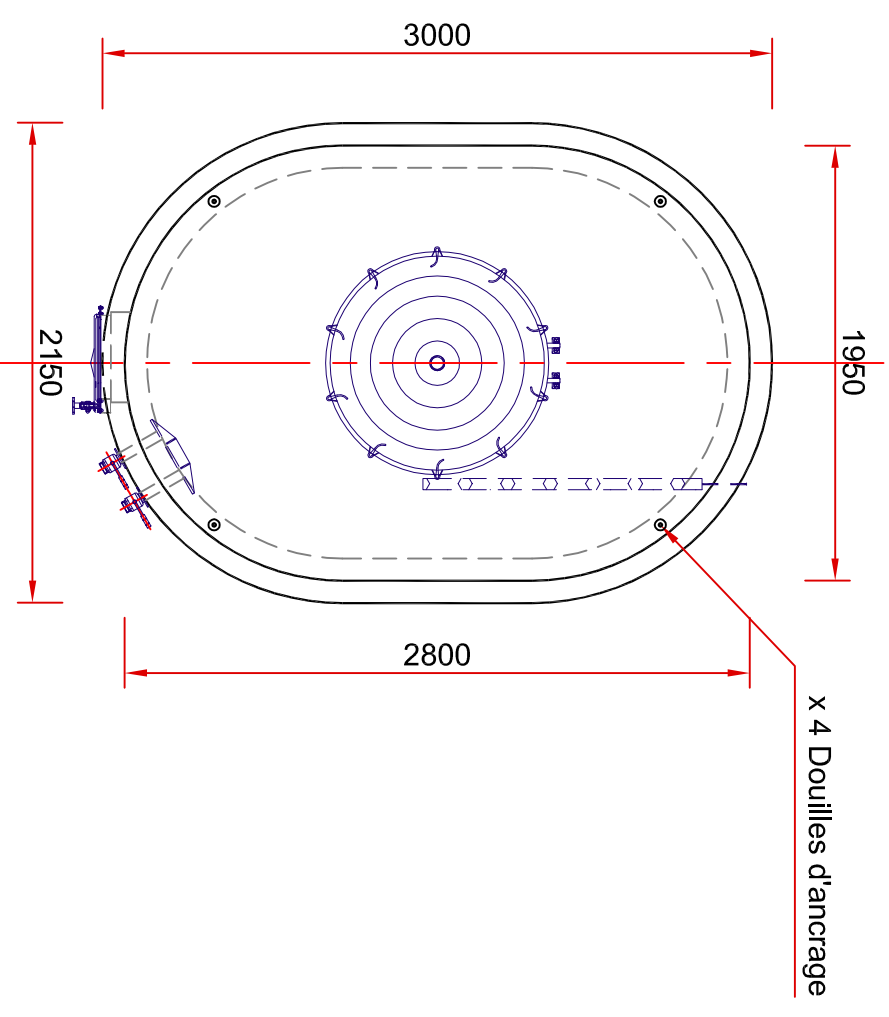


Vue face



Vue de côté

Vue de dessus



LISTE DES ACCESSOIRES

QTE	Réf.	Désignation	Type
1	1	Trappe Ø1000	
1	2	Dégustateur	
1	3	Vanne Ø40	
1	4	Vanne Ø40	
1	5	Porte Inox 404x528	
1	6	Drapeau froid	
1	7	Température	
1	8	Grille persienne	

A	04/2012	Création		Claudie CONVERT		
Indice	Date	Modification/Observation		Dessiné par	Vérifié par	Approuvé par
Client						

Type de cuve	Cuve Oblongue Tronconique
Modèle de cuve	Modèle CB 80
Poids	
Format	A3
Echelle	1/33
Planche	1/1



Ce plan, propriété exclusive de BONNA SABLA, Quartier VALMY - 31, Place Ronde, 92986 PARIS LA DEFENSE CEDEX est confidentiel.
 Il ne peut être communiqué à des tiers, copié, reproduit ou transformé sans l'autorisation expresse et écrite de BONNA SABLA.