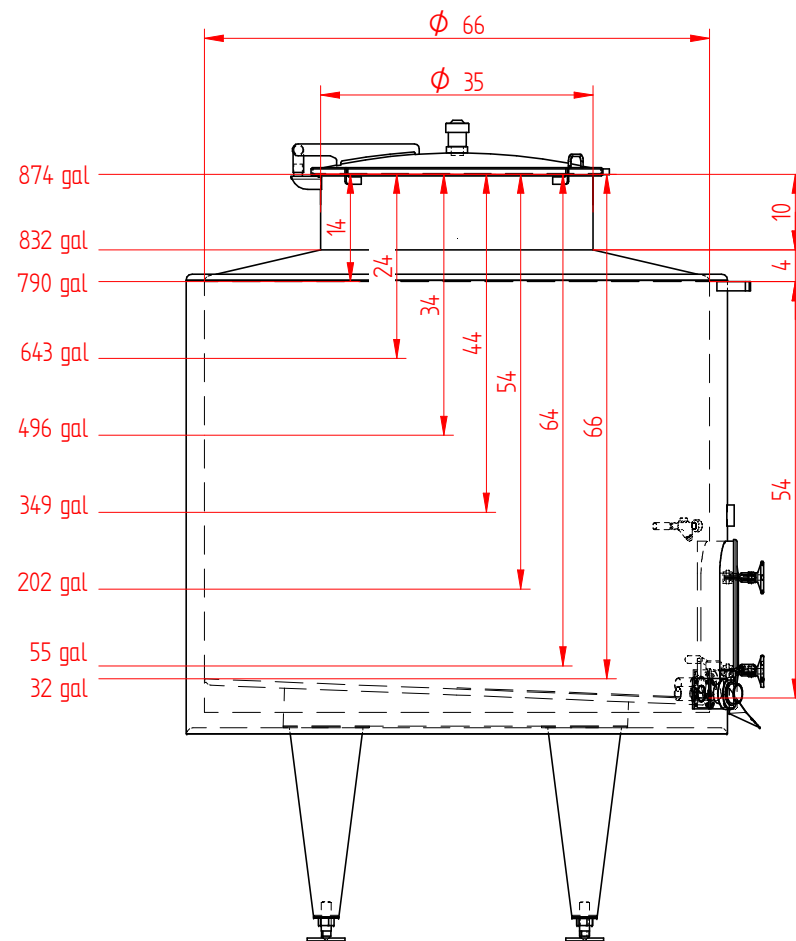
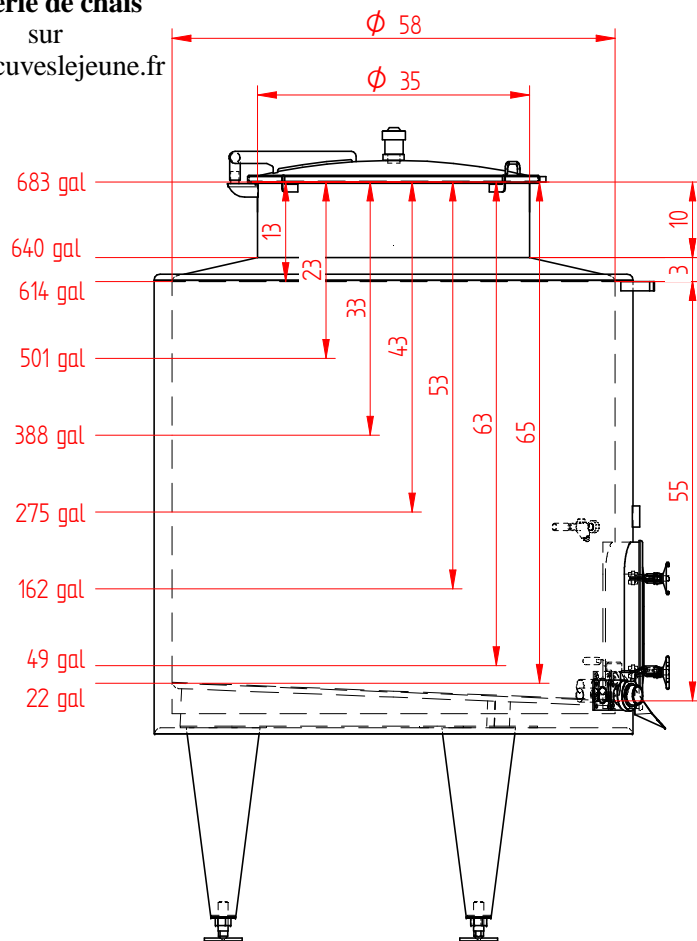


Galerie de chais
sur
www.cuveslejeune.fr



L		
K		
J		
I		
H		
G		
F		
E		
D		
C		
B		
A	08/01/2021	1



SIEGE SOCIAL ET ATELIER:
3, chemin de Mézières
33350 Saint Magne de Castillon - France
TEL: 05.57.56.05.60 - Fax: 05.57.40.23.82
Email: lejeune.sa@cuveslejeune.fr - www.cuveslejeune.fr

Ce plan est la propriété exclusive de la S.A LEJEUNE, il ne peut être reproduit ou communiqué à des tiers sans autorisation. Ce document est un plan de principe qui n'engage pas notre responsabilité.

Volume cuve FPCPi is 682.4gal et 837.6gal	
PLD volume FPCPi is 682.4gal/837.6gal	
Créé le:	08/01/2021 13:33
Nb: --	LNE: non
Echelle: 1/25	A4 VM

**ARTISAN BARRELS
USA**