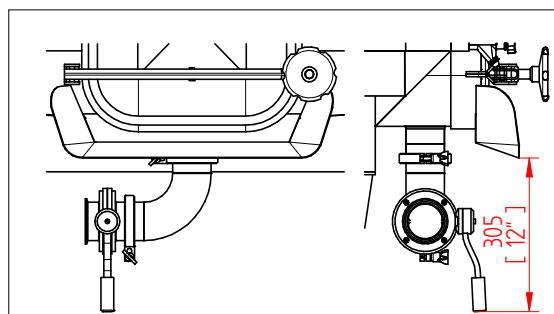
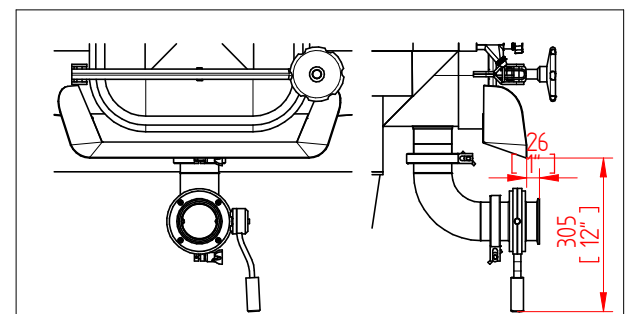


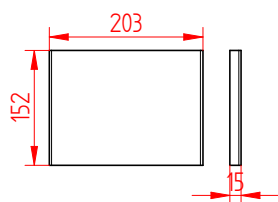
VERSION 1



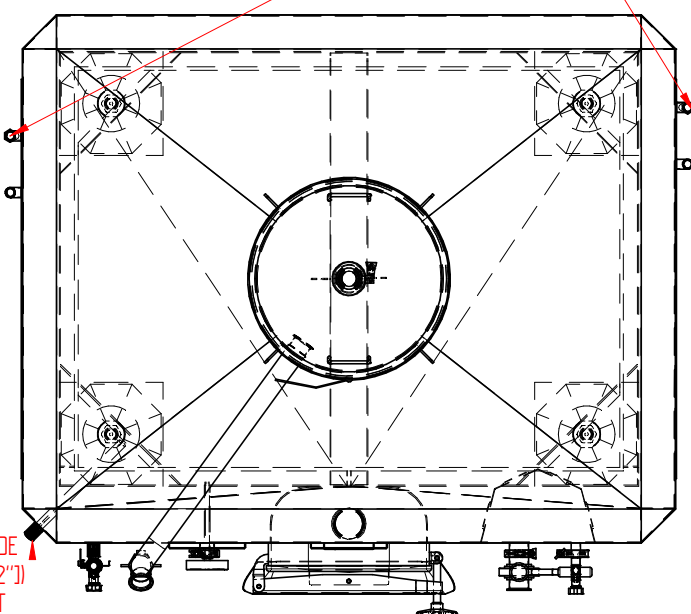
VERSION 2



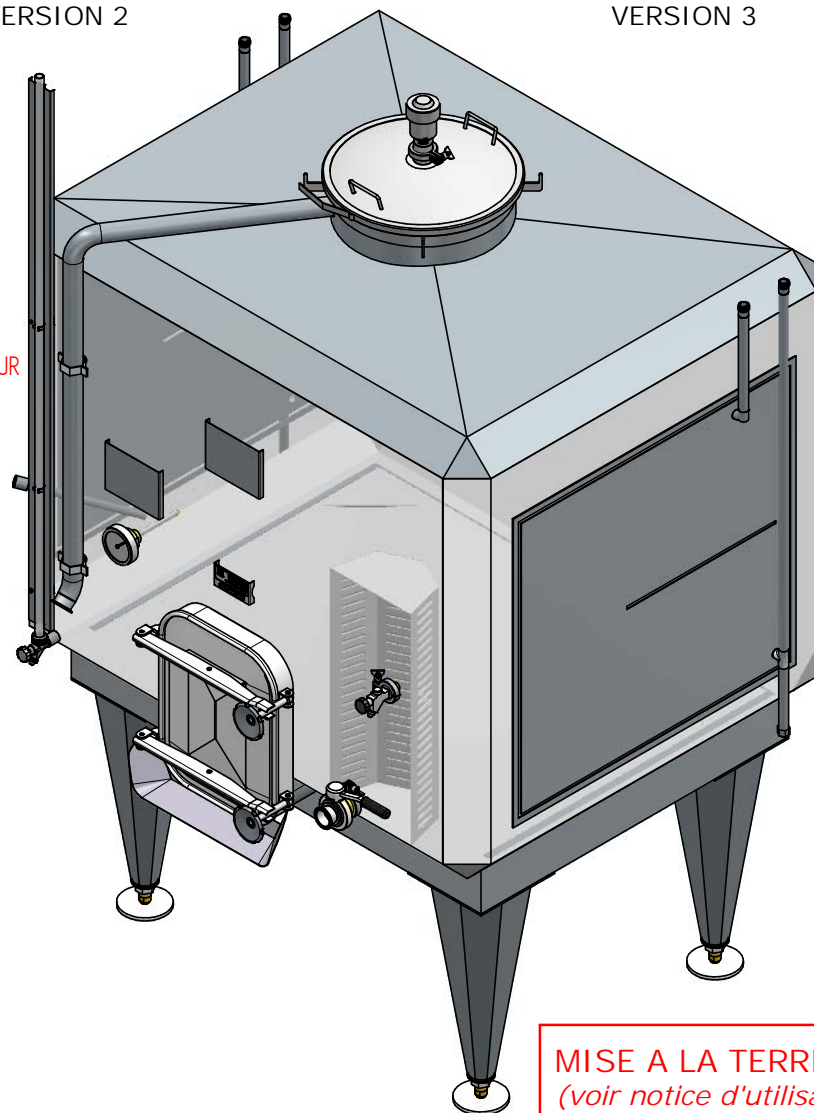
VERSION 3



ENTREE/SORTIE D'ECHANGEUR  
M20/27 NPT  
(surface d'échange 2.1m<sup>2</sup>)



FOURREAU DE SONDE  
(LONGUEUR 300 [12"])  
FEMELLE 15/21 NPT



**MISE A LA TERRE OBLIGATOIRE**  
(voir notice d'utilisation)

L	K	J	I	H	G	F	E	D	C	B	A	VISA DATE	INITIALE	CLIENT	CHARGÉ D'AFFAIRE	BE
									13/07/2021	3						
									18/05/2021							
									12/05/2021	3						


**CUVES INOX LASER**  
**LEJEUNE**

SIEGE SOCIAL ET ATELIER:  
 3, chemin de Mézières  
 33350 Saint Magne de Castillon - France  
 TEL: 05.57.56.05.60 - Fax: 05.57.40.23.82  
 Email: lejeune.sa@cuveslejeune.fr-www.cuveslejeune.fr

Ce plan est la propriété exclusive de la S.A LEJEUNE, il ne peut être reproduit ou communiqué à des tiers sans autorisation. Ce document est un plan de principe qui n'engage pas notre responsabilité.

Cuve parallélépipédique  
 PLC para 35  
 Modifié le: 13/07/2021 10:50  
 Nb: 12 LNE: non  
 Echelle: 1/20 A3 VM

**ARTISAN BARRELS  
FRIO  
USA**