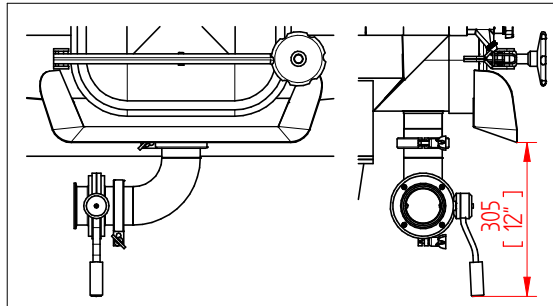
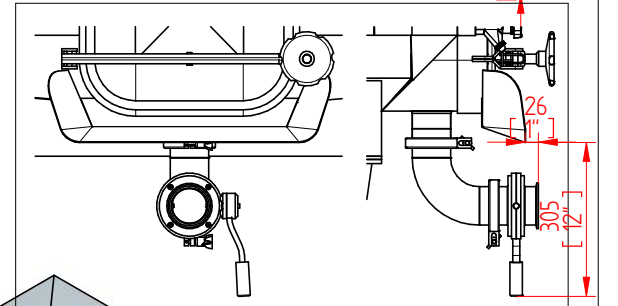


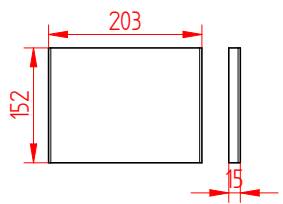
VERSION 1



VERSION 2

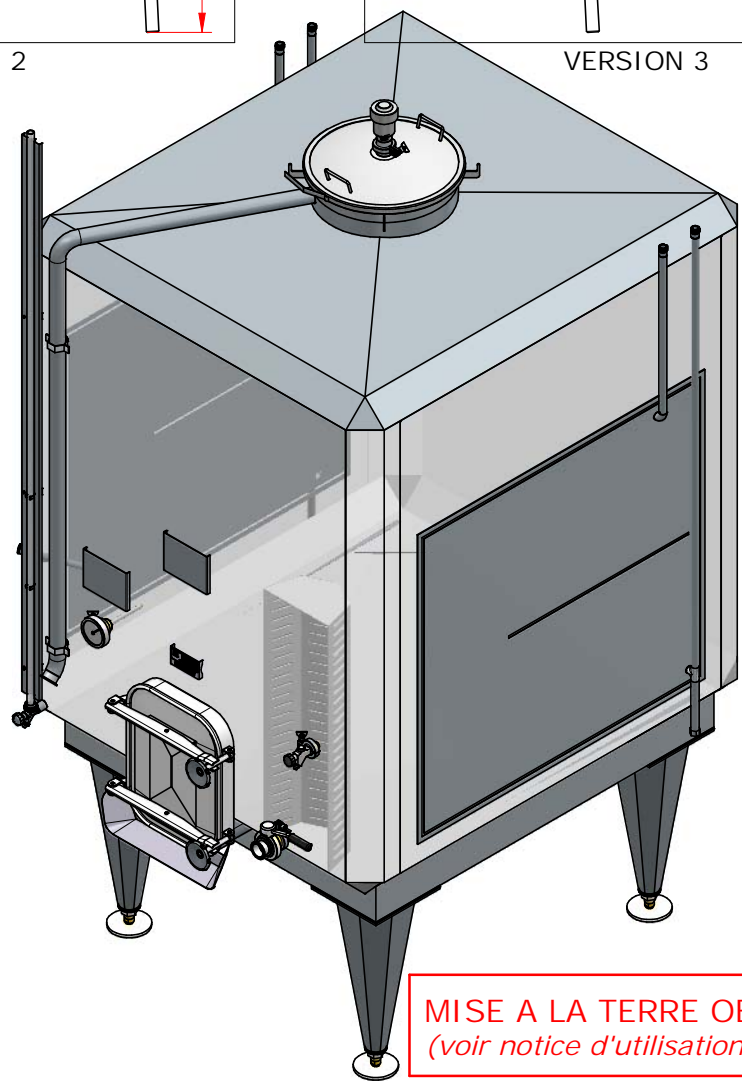
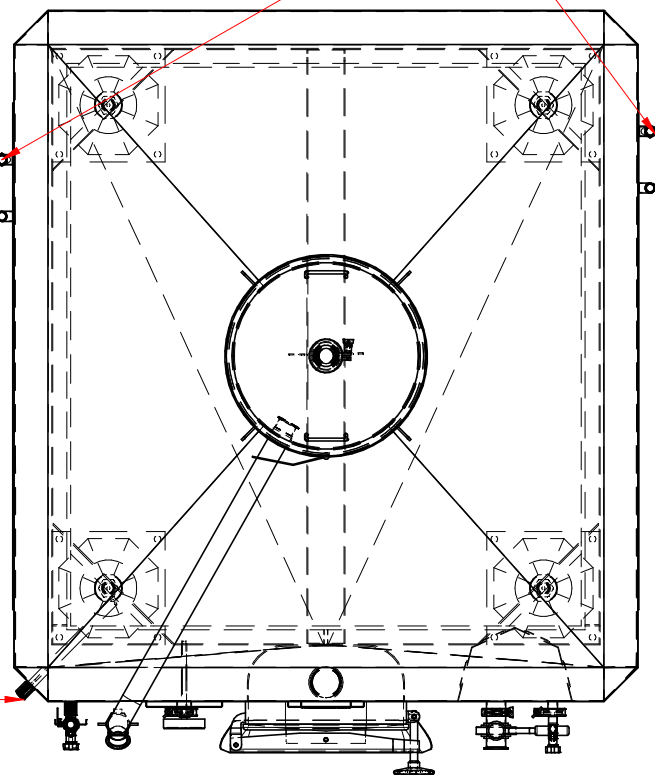


VERSION 3




ENTREE/SORTIE D'ECHANGEUR
M20/27 NPT
(surface d'échange 3.35m²)

FOURREAU DE SONDE
(LONGUEUR 300 [12"])
FEMELLE 15/21 NPT



MISE A LA TERRE OBLIGATOIRE
(voir notice d'utilisation)

L				VISA			 <p>SIEGE SOCIAL ET ATELIER: 3, chemin de Mézières 33350 Saint Magne de Castillon - France TEL: 05.57.56.05.60 - Fax: 05.57.40.23.82 Email: lejeune.sa@cuveslejeune.fr-www.cuveslejeune.fr</p> <p>Ce plan est la propriété exclusive de la S.A LEJEUNE, il ne peut être reproduit ou communiqué à des tiers sans autorisation. Ce document est un plan de principe qui n'engage pas notre responsabilité.</p>
K				DATE	INITIALE		
J			CLIENT				
I			CHARGÉ D'AFFAIRE				
H			BE				
G							Cuve parallélépipédique
F							PLC para 61
E							Modifié le: 13/07/2021 10:49
D							Nb: 2 LNE: non
C	13/07/2021	3	Ajout montage vanne 3" sous le fond, plaque logo, plaque régulateur. Modif position fourreau				<p>ARTISAN BARRELS FRIO USA</p>
B	18/05/2021		Ajout colonne, thermomètre. Modification hauteur pieds, hauteur cheminée				
A	12/05/2021	3					
							Echelle: 1/20 A3 VM