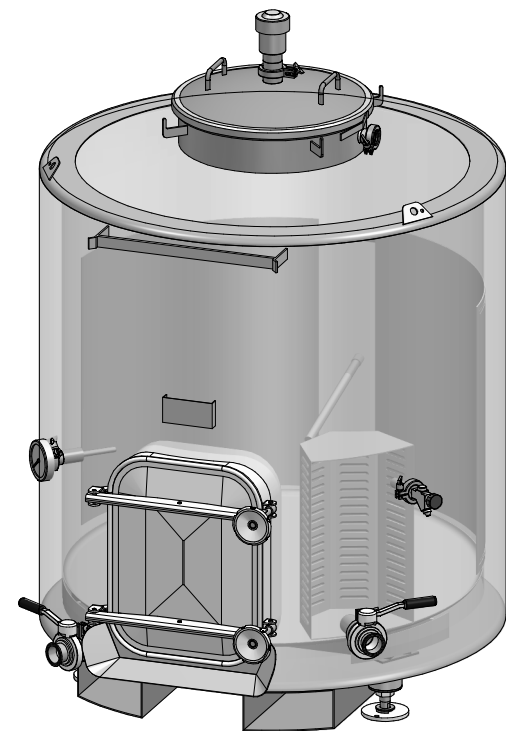
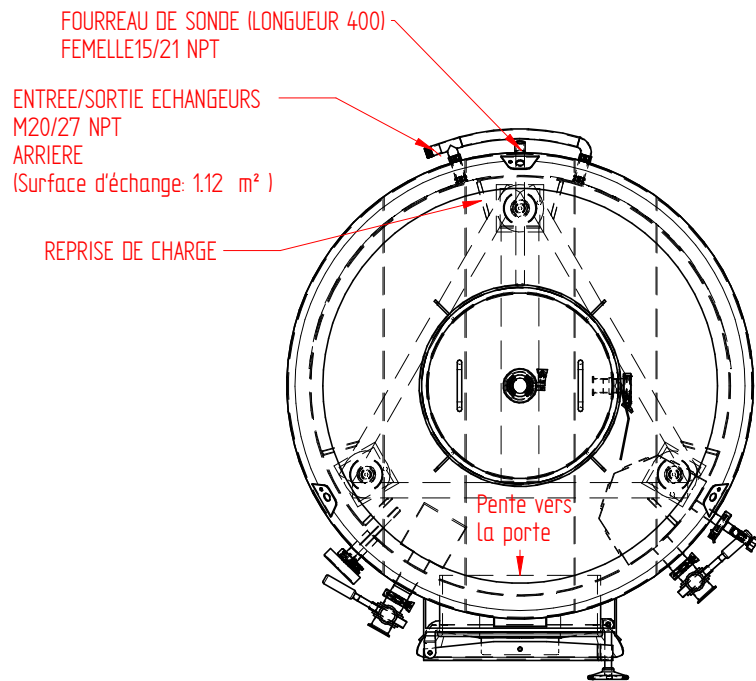
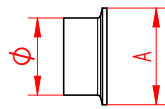



| Ø | A |
|------|------|
| 1" | 25mm |
| 1.5" | 38mm |
| 2" | 51mm |



MISE A LA TERRE OBLIGATOIRE
(voir notice d'utilisation)

| | | | | | | | |
|---|------------|---|--|------------------|----------|--|--|
| L | | | | VISA | | |  SIEGE SOCIAL ET ATELIER: 3, chemin de Mézières 33350 Saint Magne de Castillon - France TEL: 05.57.56.05.60 - Fax: 05.57.40.23.82 Email: lejeune.sa@cuveslejeune.fr-www.cuveslejeune.fr |
| K | | | | DATE | INITIALE | | |
| J | | | | CLIENT | | | Ce plan est la propriété exclusive de la S.A LEJEUNE, il ne peut être reproduit ou communiqué à des tiers sans autorisation. Ce document est un plan de principe qui n'engage pas notre responsabilité. |
| I | | | | CHARGÉ D'AFFAIRE | | | |
| H | | | | BE | | | Cuve isolée, fond plat intégré, sur châssis avec pieds, pente à 4% PLC FPCPI is 11 1114 |
| G | | | | | | | ARTISAN BARRELS USA BERGMAN |
| F | | | | | | | |
| E | | | | | | | Créé le: 05/08/2021 16:37 |
| D | | | | | | | Nb: LNE: non |
| C | | | | | | | Echelle: 1/20 A3 VM |
| B | | | | | | | |
| A | 05/08/2021 | 2 | | | | | |