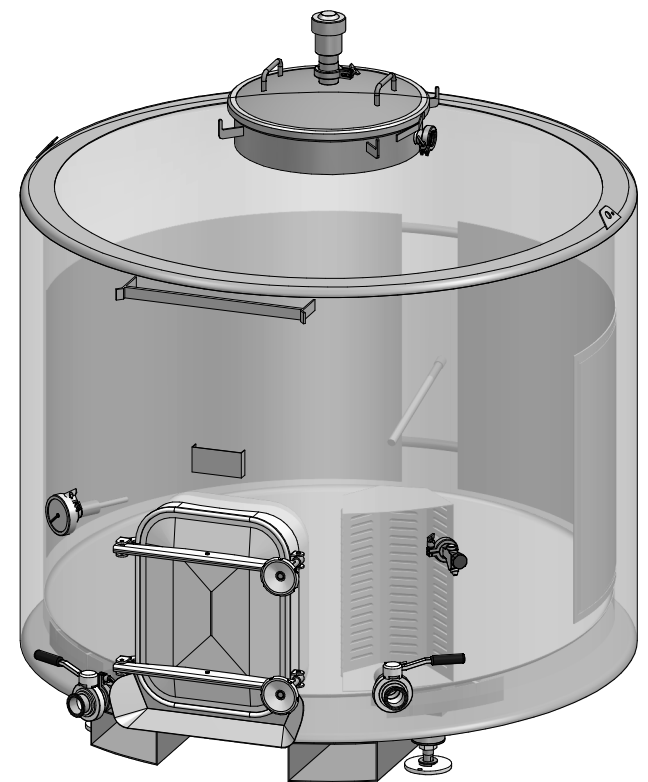
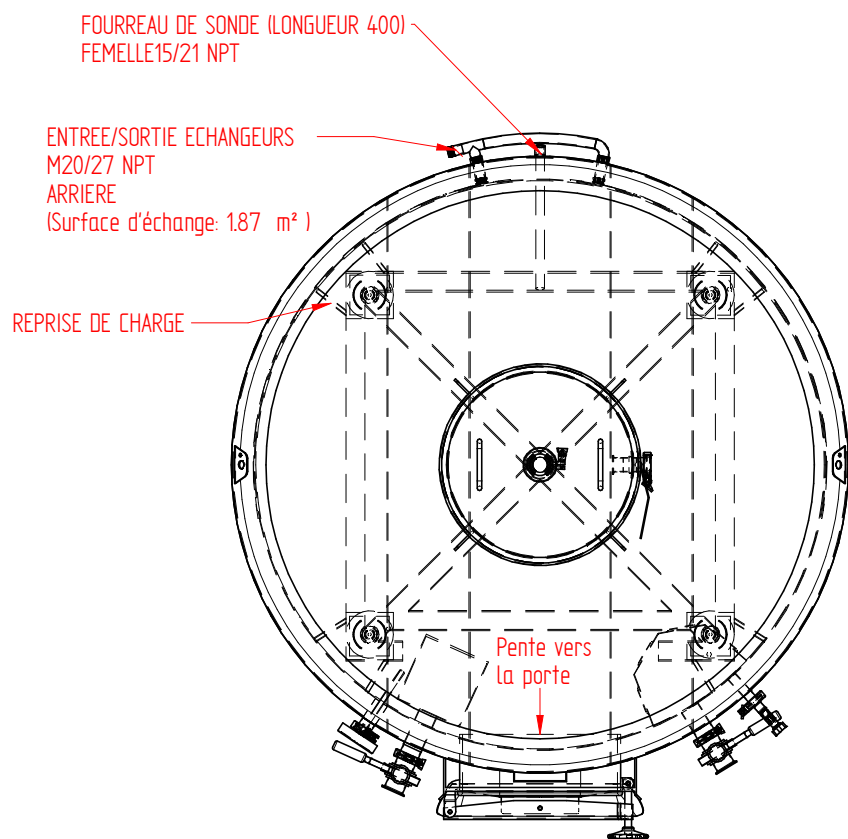
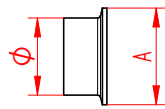



Ø		A	
1"	25mm	2"	50.5mm
1.5"	38mm	2"	50.5mm
2"	51mm	2.5"	64mm



MISE A LA TERRE OBLIGATOIRE
(voir notice d'utilisation)

L				VISA			 <p>SIEGE SOCIAL ET ATELIER: 3, chemin de Mézières 33350 Saint Magne de Castillon - France TEL: 05.57.56.05.60 - Fax: 05.57.40.23.82 Email: lejeune.sa@cuveslejeune.fr-www.cuveslejeune.fr</p>
K			DATE	INITIALE			
J			CLIENT				
I			CHARGÉ D'AFFAIRE				
H			BE				
G							Cuve isolée, fond plat intégré, sur châssis avec pieds, pente à 4%
F							PLC FPCPi is 21 1512
E							Créé le: 05/08/2021 16:33
D							Nb: LNE: non
C							Echelle: 1/20 A3 VM
B							<p>ARTISAN BARRELS USA BERGMAN</p>
A	05/08/2021	2					